

PLUS KONTAKT

NÁŘEZOVÉ STROJE

KATALOG 2016

NÁŘEZOVÉ STROJE

KATALOG 2016

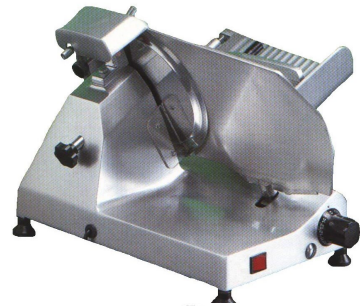
- 1) **Nářezové stroje**
 - F251M – F301M
 - F302M
 - OMAS RPM 252 – 302
 - OMAS RPM 301
 - DEKO 834 S
 - 2) **Nářezové poloautomaty**
 - OMAS RPA 301 CE
 - 3) **Nářezové automaty**
 - DEKO 834 EPB
 - 4) **Mlýnky na maso**
 - TS12E
 - TL12E
-

Nářezové stroje

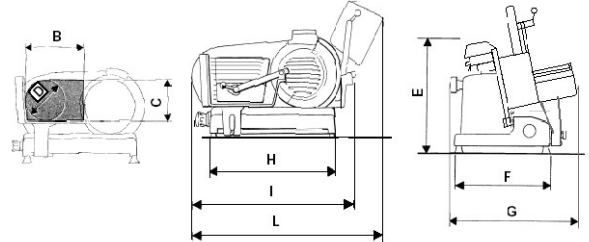
Nářezový stroj F251M



- určen do provozu s nižší zátěží
- vestavěné brusné zařízení
- bezpečnostní mikrospínač na krytu nože
- tělo stroje zhotoveno z hygienicky nezávadné eloxované hliníkové slitiny
- snadná čistitelnost a údržba, vozík i kryt nože lze jednoduše demontovat
- převod drážkovaným řemenem
- šikmo uložený nerezový nůž, možnost výměny za teflonový



Průměr nože	250mm
Max. tloušťka řezu	14mm
Příkon motoru	180W / 230V
Hmotnost stroje	15kg



Rozměry (mm)								
B	C	D	E	F	G	H	I	L
220	180	180	385	320	420	430	565	730

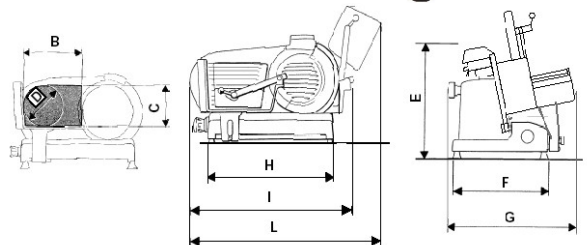
Nářezový stroj F301M



- určen do provozu s menší zátěží
- vestavěné brusné zařízení
- bezpečnostní mikrospínač na krytu nože
- tělo stroje zhotoveno z hygienicky nezávadné eloxované hliníkové slitiny
- snadná čistitelnost a údržba, vozík i kryt nože lze jednoduše demontovat
- převod drážkovaným řemenem
- šikmo uložený nerezový nůž, možnost výměny za teflonový



Průměr nože	300mm
Max. tloušťka řezu	15mm
Příkon motoru	220W / 230V
Hmotnost stroje	15kg



Rozměry (mm)								
B	C	D	E	F	G	H	I	L
240	210	210	445	375	500	485	655	700

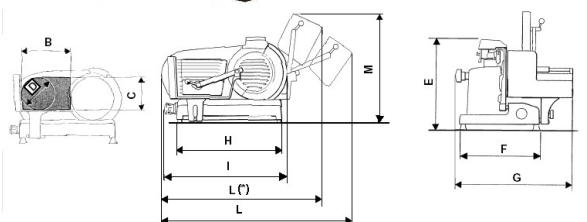
Nářezový stroj F302M



- vestavěné brusné zařízení
- bezpečnostní mikrospínač na krytu nože
- tělo stroje zhotoveno z hygienicky nezávadné hliníkové slitiny
- nůž z kvalitní legované nerez oceli
- snadná čistitelnost a údržba, vozík i kryt nože lze jednoduše demontovat
- přídržovač aretovatelný ve svislé poloze – volitelné příslušenství (*)
- vertikální nůž, převod drážkovaným řemenem



Průměr nože	300mm
Max. tloušťka řezu	15mm
Příkon motoru	220W / 230V
Hmotnost stroje	28kg



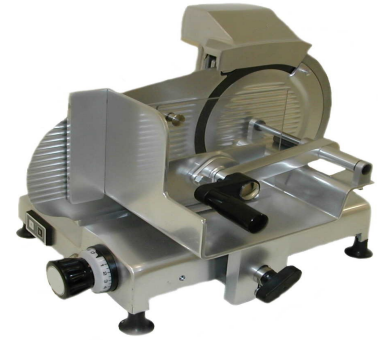
Rozměry (mm)										
B	C	D	E	F	G	H	I	L	L(*)	M
210	180	180	475	370	570	485	575	765	650	590

Nářezové stroje

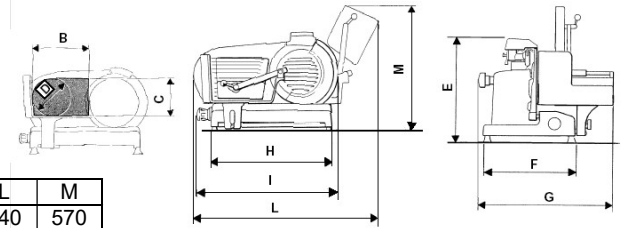
Nářezové stroje RPM 252 CE
RPM 302 CE



- vhodný do provozu s vyšší zátěží
- vestavěné brusné zařízení
- bezpečnostní mikrospínač na krytu nože
- tělo stroje zhotoveno z hygienicky nezávadné hliníkové slitiny
- nůž z kvalitní legované nerez oceli, možnost výměny za teflonový
- snadná čistitelnost a údržbaverze s volně odnímatelným přidržovačem na objednávku
- šnekový převod ,vertikální nůž



	RPM 252	RPM 302
Průměr nože	250mm	300mm
Max. tloušťka řezu	15mm	15mm
Příkon motoru	320W / 230V	320W / 230V
Hmotnost stroje	28kg	36kg



Rozměry (mm)	B	C	D	E	F	G	H	I	L	M
RPM 252	230	180	180	440	340	610	420	630	740	570
RPM 302	260	230	230	480	430	570	540	650	820	570

Nářezový stroj RPM 301 CE

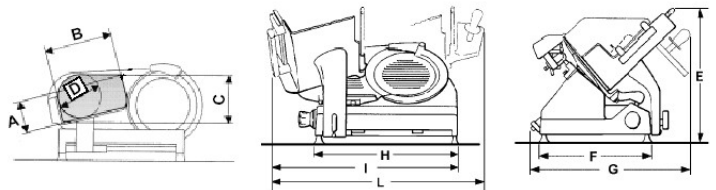


- vhodný do provozu s vyšší zátěží
- vestavěné brusné zařízení
- bezpečnostní mikrospínač na krytu nože
- nůž z kvalitní nerez oceli, možnost výměny za teflonový
- snadná čistitelnost a údržba,
- bezhlučný chod, převod drážkovaným řemenem
- šikmo uložený nůž



Průměr nože	250mm
Maximální tloušťka řezu	14mm
Příkon motoru	280W / 230V
Hmotnost stroje	25kg

Rozměry (mm)									
A	B	C	D	E	F	G	H	L	
170	210	220	200	460	330	580	420	630	



Nářezový stroj DEKO 834 S



- velmi odolný stroj vhodný do nepřetržitého provozu
- vestavěné brusné zařízení
- bezpečnostní mikrospínač na krytu nože
- provedení z nerez a hliníkových slitin
- nůž z kvalitní legované nerez oceli, možnost výměny za teflonový
- snadná čistitelnost a údržba
- převod drážkovaným řemenem
- vertikální nůž



Průměr nože	296mm
Max. tloušťka řezu	14mm
Příkon motoru	185W / 230V
Rozměry stroje	585x625x460mm

Nářezové poloautomaty

Nářezový poloautomat RPA 301 CE

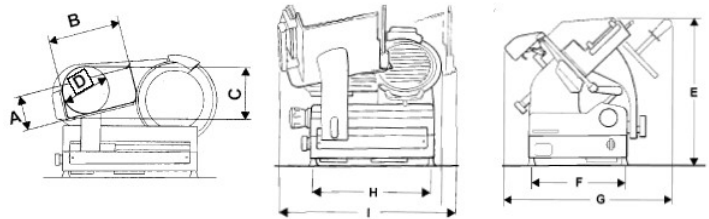


- vhodný k celodennímu provozu při vysoké zátěži
- jednoduchý princip ukládacího zařízení garantuje bezporuchový chod
- vestavěné brusné zařízení
- plynule nastavitelná rychlost krájení
- poloautomatický režim: stroj sám krájí, surovinu neskládá
- možnost provozu v ručním režimu (pro dokrajování)
- nůž z kvalitní legované nerez oceli, možnost výměny za teflonový
- převod drážkovaným řemenem



Průměr nože	300mm
Maximální tloušťka řezu	14mm
Příkon motoru	450W / 230V
Hmotnost stroje	41kg

Rozměry (mm)									
A	B	C	D	E	F	G	H	I	
170	210	220	200	530	300	550	400	640	



Nářezové automaty

Nářezový automat DEKO 834 EPB



- pro přípravu většího množství krájených uzenin
- nerezové provedení
- nůž z kvalitní nerezové oceli
- rychlost krájení volitelná 25 / 45 / 55 řezů / min
- vestavěné brusné zařízení
- automatické skládání nakrájeného materiálu do 1-2 sloupců, do šindele nebo do nekonečného šindele
- nastavitelný počet a rozestupy plátků
- varianta na krájení sýrů 834 EPB-K s teflonovým nožem, krytem nože, stolem a přítlačnou deskou



Průměr nože	296mm
Příkon motoru	180W / 230V
Řezná kapacita	190mm/ 195x190mm
Rozměry základny	440x550mm
Rozměry stroje	815x780x580mm
Hmotnost stroje	93kg



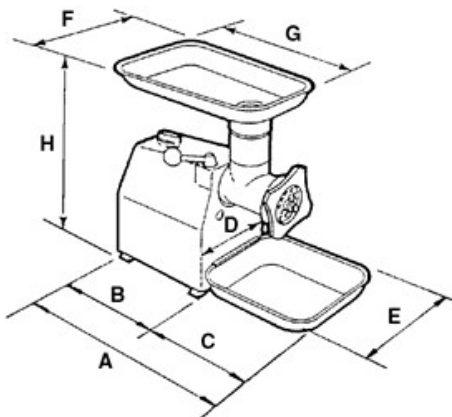
Mlýny na maso

Mlýnek na maso TS12E

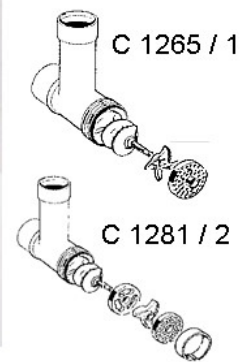


- vhodný do profesionálních provozů s vyšší zátěží
- vyroben z nerezové oceli a hliníkové slitiny
- snadná demontáž, údržba a čištění
- napájení jednofázové nebo třífázové
- výběr ze dvou různých řezných složení

Průměr řezného složení	70mm
Příkon motoru 1N	750W / 230V
Příkon motoru 3N	1450W / 400V
Kapacita mlýnku	150 – 170kg/hod.
Hmotnost stroje	58kg



	TS 12E
	mm
A	490
B	240
C	250
D	200
E	220
F	210
G	325
H	430

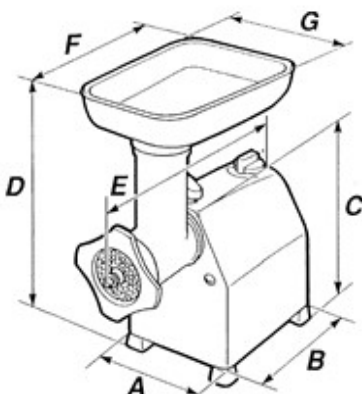
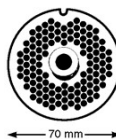


Mlýnek na maso TL12E



- vhodný do profesionálních provozů s vyšší zátěží
- vyroben z nerezové oceli a hliníkové slitiny
- snadná demontáž, údržba a čištění
- napájení jednofázové nebo třífázové
- výběr ze dvou různých řezných složení

Průměr řezného složení	70mm
Příkon motoru 1N	500W / 230V
Příkon motoru 3N	600W / 400V
Kapacita mlýnku	100 – 120kg/hod.
Hmotnost stroje	58kg



	TL12E
	mm
A	170
B	210
C	230
D	380
E	360
F	320
G	210

